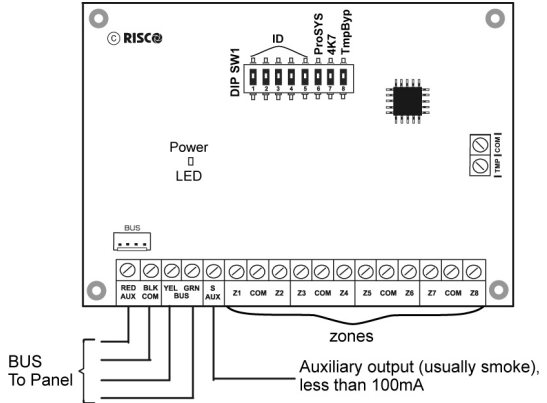


RISCO 8 Zone Expander (RP432EZ8)

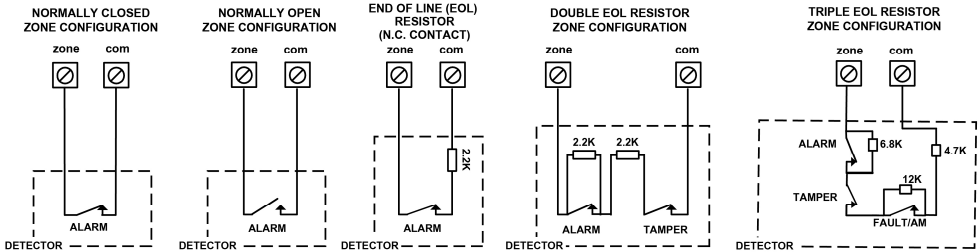
The RISCO 8 Zone Expander (RP432EZ8) enables to expand the number of wired zones in the LightSYS and ProSYS Plus.

DIP Switches Settings

Switch 1-5	Defines the Zone Expander ID number.
Switch 6-7	Not Applicable
Switch 8: Tamper Bypass	Instead of a short between the TMP/COM terminal block



Zone Termination



Note:

The RP432EZ8 enables to define the end-of-line resistance of its zones. Selection is done through the software with the following available options. The TEOL configuration is applicable for all versions of ProSYS Plus and LightSYS Version 3 or later.

No	EOL	DEOL	No	EOL	DEOL	No	EOL	DEOL	TEOL
0	Customized		5	3.74K	6.98K	10	3.3K	3.3K	
1	2.2K	2.2K (Dflt)	6	2.7K	2.7K	11	5.6K	5.6K	
2	4.7K	6.8K	7	4.7K	4.7K	12	2.2K	1.1K	
3	6.8K	2.2K	8	3.3K	4.7K	13	2.2K	4.7K	
4	10K	10K	9	1K	1K	14	4.7K	6.8K	12K

Technical Information

Current Consumption

20 mA typical, 29mA Maximum

Main Panel Connection

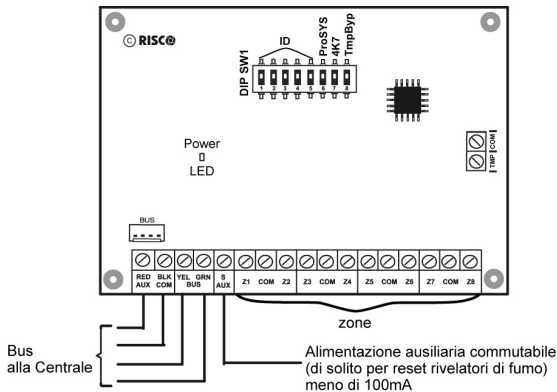
4-wire BUS, ≤300 m from Main Panel

Espansione 8 Zone (RP432EZ8)

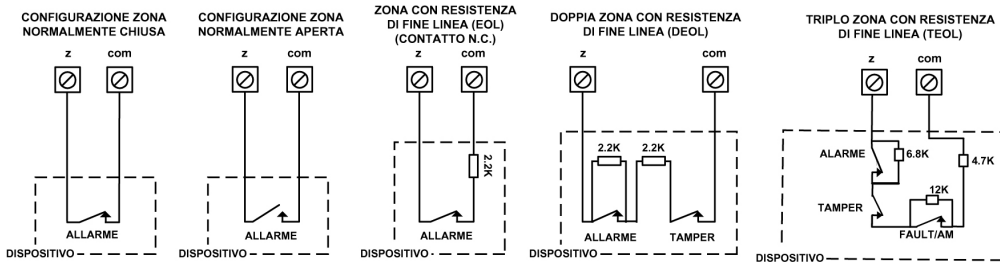
L'espansione 8 zone per LightSYS e ProSYS Plus (RP432EZ8) permette di aumentare il numero di zone della centrale.

Impostazione microinterruttori

Microint. 1-5	Definiscono il numero ID dell'espansione zone.
Microint. 6-7	Non Usati
Microint. 8: Esclusione tamper	Esclude / disabilita l'ingresso tamper.



Terminazione delle zone



Nota:

L'espansione RP432EZ8 permette di impostare il valore delle resistenze di fine linea sulle sue zone. La selezione avviene tramite la centrale scegliendo tra le seguenti opzioni quella desiderata: La configurazione TEOL è applicabile per tutte le versioni di ProSYS Plus e LightSYS versione 3 o successiva.

No	EOL	DEOL	No	EOL	DEOL	No	EOL	DEOL	TEOL
0	Personalizzabile		5	3.74K	6.98K	10	3.3K	3.3K	
1	2.2K	2.2K (Default)	6	2.7K	2.7K	11	5.6K	5.6K	
2	4.7K	6.8K	7	4.7K	4.7K	12	2.2K	1.1K	
3	6.8K	2.2K	8	3.3K	4.7K	13	2.2k	4.7K	
4	10K	10K	9	1K	1K	14	4.7K	6.8K	12K

Specifiche Tecniche:

Assorbimento in corrente

20 mA nominale, 29mA max.

Collegamento con la centrale

4-fili BUS, cablaggio max. 300 metri

Dimensioni

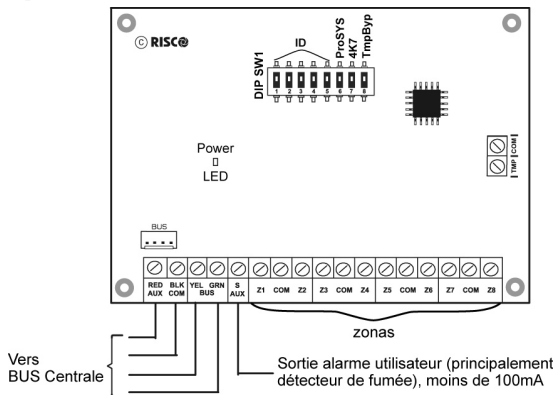
10.5 cm x 6.6 cm x 1.8 cm

Extension de 8 Zones pour RISCO (RP432EZ8)

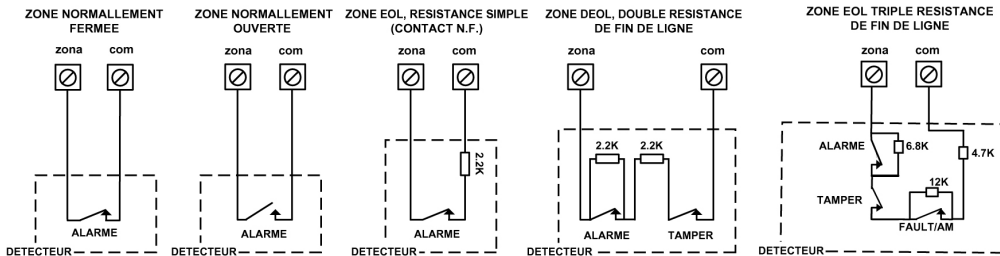
L'extension de 8 Zones pour RISCO (RP432EZ8) permet d'étendre le nombre de zones filaires de la LightSYS et la ProSYS Plus

Configuration des DIP Switch

Les Switch 1- 5	Permettent de définir l'identifiant de l'Extension de Zones (* Par défaut)
Switch 6-7	Non applicable
Switch 8 :	Evite le strapp entre les bornes TMP/COM
Exclusion AP	bornes TMP/COM



Câblage des Zones



Note :

Le RP432EZ8 permet de définir la valeur des résistances de fin de lignes utilisées pour les zones. Cette sélection est faite via le logiciel, avec les options suivantes disponibles La configuration de TEOL est applicable pour toutes les versions de ProSYS Plus et LIGHTSYS version 3 ou ultérieure:

No	EOL	DEOL	No	EOL	DEOL	No	EOL	DEOL	TEOL
0	Personnalisé		5	3.74K	6.98K	10	3.3K	3.3K	
1	2.2K	2.2K (Dflt)	6	2.7K	2.7K	11	5.6K	5.6K	
2	4.7K	6.8K	7	4.7K	4.7K	12	2.2K	1.1K	
3	6.8K	2.2K	8	3.3K	4.7K	13	2.2K	4.7K	
4	10K	10K	9	1K	1K	14	4.7K	6.8K	12K

Informations Techniques

Consommation

20 mA typique, 29mA Maximum

Connexion à la centrale

BUS 4 fils, ≤300 m de la centrale

Dimensions

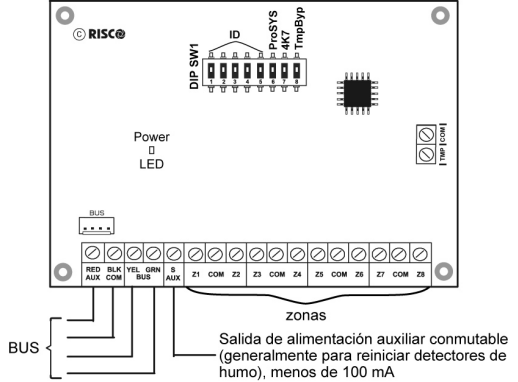
10.5 cm x 6.6 cm x 1.8 cm

RISCO – Expansor de 8 Zonas (RP432EZ8)

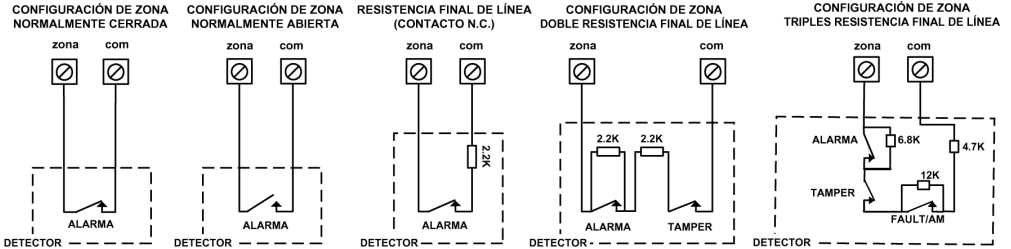
El Expansor RISCO de 8 Zonas (RP432EZ8) permite aumentar el número de zonas cableadas en la LightSYS y ProSYS Plus.

Configuración de los Interruptores DIP

Los interruptores del 1 al 5	sirven para asignarle un ID al Expansor de Zonas. (* = Por defecto)
Interruptor 6-7	Sin uso
Interruptor 8: Anulación tamper	ON = Tamper anulado (en vez de hacer un corto entre los terminales TMP y COM).



Terminación de Zonas



Nota:

El RP432EZ8 permite definir el valor de la resistencia de final de línea de sus zonas. La selección se realiza a través del software, con las siguientes opciones disponibles. La configuración TEOL es aplicable para todas las versiones de ProSYS Plus y LightSYS versión 3 o posterior:

Nº	RFL	DRFL	Nº	RFL	DRFL	Nº	RFL	DRFL	TRFL
0	Personalizado		5	3.74K	6.98K	10	3.3K	3.3K	
1	2.2K	2.2K (Predt.)	6	2.7K	2.7K	11	5.6K	5.6K	
2	4.7K	6.8K	7	4.7K	4.7K	12	2.2K	1.1K	
3	6.8K	2.2K	8	3.3K	4.7K	13	2.2K	4.7K	
4	10K	10K	9	1K	1K	14	4.7K	6.8K	12K

Información Técnica

Consumo de Corriente

Normal 20 mA, máx. 29 mA

Conexión al Panel Principal

BUS de 4 hilos, ≤ 300 m desde el Panel Principal

Dimensiones

10,5 cm x 6,6 cm x 1,8 cm